

LED-Kennleuchten

batteriebetriebene GyroLED Klasse 1

Die batteriebetriebene GyroLED Klasse 1 ist eine sehr robuste Rundumkennleuchte mit Magnetfuß, die einen sicheren Einsatz ermöglicht.

Sie ist als rotierende oder blitzende Kennleuchte mit Magnetfuß erhältlich.

Der eingebaute Akku ermöglicht einen Betrieb von bis zu 4 Stunden. Ein passendes Ladegerät für 12 VDC oder 230 VAC ist im Lieferumfang enthalten.

Produkteigenschaften:

- Gehäuse aus Polycarbonat
- Farben: blau, gelb, klar
- Magnetversion mit Akku
- bis zu 4 Stunden Akkubetrieb
- verwendbar bis 260 km/h

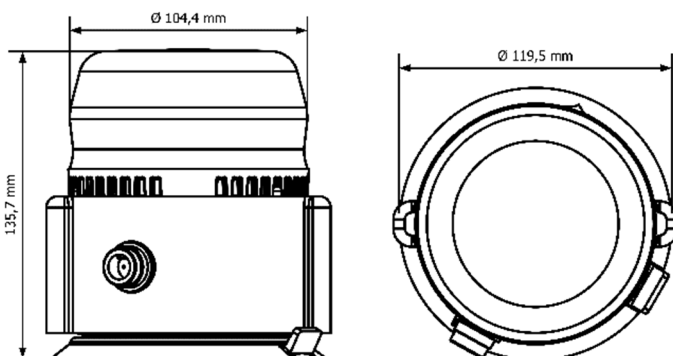


Produktvideo



TECHNISCHE DATEN

Betriebsspannung	12/24 VDC (10 ... 30 VDC)
➤ Kennleuchte	12 VDC oder 230 VAC
➤ Ladegerät	
Stromaufnahme	12 V: 0,90 A 24 V: 0,45 A
Akku	Lithium Polymer (21,6 V; 2,9 A)
verfügbare Farben	blau, gelb, klar
Temperaturbereich	-40 °C ... +85 °C
Gewicht	
➤ Kennleuchte	ca. 1 kg
➤ Ladegerät	ca. 400 g
Abmessungen (Ø x h)	119 x 139 mm
Schutzklasse	IP 67
Schutz vor mechanischen Stößen	IK08
Zulassungen	Licht: gem. ECE R65 Klasse 1 EMV: gem. ECE R10



ARTIKELNUMMER	BEZEICHNUNG
F23398	GyroLED, blau, BAT, Magnet, Drehlicht, KI.1 - mit 12 VDC Ladegerät
F23399	GyroLED, blau, BAT, Magnet, Doppelblitz, KI.1 - mit 12 VDC Ladegerät
F23401	GyroLED, gelb, BAT, Magnet, Doppelblitz, KI.1 - mit 12 VDC Ladegerät
F23403	GyroLED, rot, BAT, Magnet, Doppelblitz, KI.1 - mit 12 VDC Ladegerät
F27157	GyroLED, blau, BAT, Magnet, Drehlicht, KI.1 - mit 230 VAC Ladegerät
F27158	GyroLED, blau, BAT, Magnet, Doppelblitz, KI.1 - mit 230 VAC Ladegerät
F27160	GyroLED, gelb, BAT, Magnet, Doppelblitz, KI.1 - mit 230 VAC Ladegerät
F29716	GyroLED, klar, BAT, Magnet, Doppelblitz, KI.1 - mit 230 VAC Ladegerät
ZUBEHÖR	
F23710	12 VDC Ladegerät mit Zigarettenanz.Stecker - für GyroLED KI.1 BAT
F23709	230 VAC Ladegerät - für GyroLED KI.1 BAT